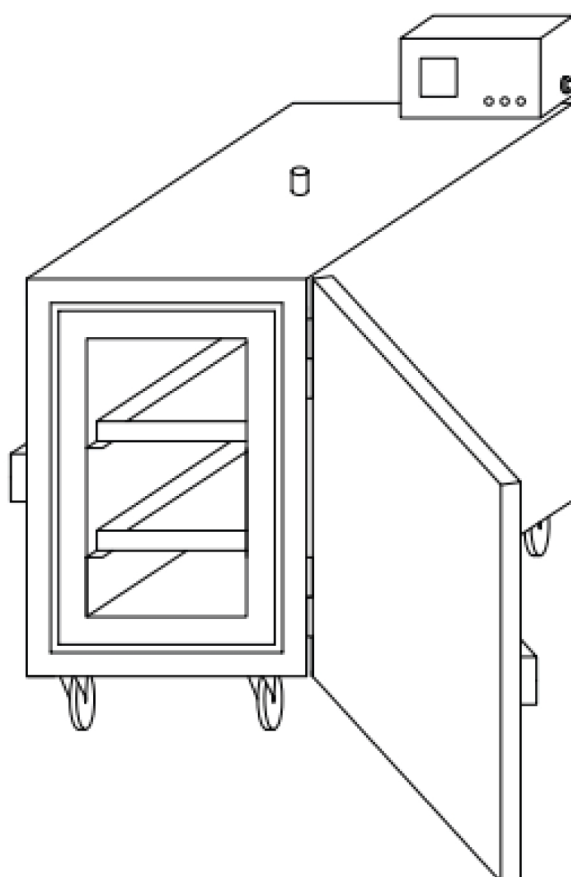


SDE-50



Návod k používání



EU DECLARATION OF CONFORMITY

According to
The Low Voltage Directive 2014/35/EU, entering into force 20 April 2016
The Machinery Directive 2006/42/EC, entering into force 17 May 2006

Type of equipment

Electrode Oven

Type designation

PSE-5, PSE-10, SDE-50, SDE-100, SDE-250, SDF-50, SDF-250

Brand name or trademark

ESAB

Manufacturer or his authorised representative

Name, address, and telephone No:

ESAB Group Inc.

2800 Airport Road, Denton, TX 76207

Phone: 1-800-372-2123

The following harmonised standard in force within the EEA has been used in the design:

EN 60335-2-36 Electrical appliances – Safety Part 2-36: Particular requirements for commercial electric cooking ranges, ovens, hobs and hob elements.

EN 60204-1:2018 Safety of machinery – Electrical equipment of machines – Part 1: General requirements.
--

EN ISO 12100 Safety of machinery – General principles of design – Risk assessment and risk reduction
--

Additional Information:

Restrictive use, Class A equipment, intended for use in location other than residential.

By signing this document, the undersigned declares as manufacturer, or the manufacturer's authorised representative established within the EEA, that the equipment in question complies with the safety requirements stated above.

Date

Signature

Position

2023-02-08

Carlos De Lima

Global R&D Standards Expert

CE 2023

1	BEZPEČNOST	4
1.1	Vysvětlení symbolů	4
1.2	Bezpečnostní opatření	4
2	ÚVOD	4
2.1	Použití a účel trouby	4
3	TECHNICKÉ ÚDAJE	5
4	INSTALACE	5
4.1	Obsluha	5
	OBJEDNACÍ ČÍSLA	6
	SCHÉMA ZAPOJENÍ	7
	OBJEDNÁVÁNÍ NÁHRADNÍCH DÍLŮ	8

1 BEZPEČNOST

1.1 Vysvětlení symbolů

V tomto návodu se symboly používají v následujícím významu: Znamená Pozor! Buďte pozorní!



NEBEZPEČÍ!

Označuje bezprostřední nebezpečí. Pokud se mu nevyhnete, povede k okamžitému a vážnému zranění osob nebo smrti.



VAROVÁNÍ!

Označuje potenciální nebezpečí, které může vést ke zranění osob nebo smrti.



UPOZORNĚNÍ!

Označuje nebezpečí, které může vést k méně závažnému zranění osob.



VAROVÁNÍ!

Před používáním si přečtěte návod k obsluze a snažte se mu porozumět, řiďte se všemi výstražnými štítky, bezpečnostními předpisy zaměstnavatele a bezpečnostními listy (SDS).



1.2 Bezpečnostní opatření



ÚRAZ ELEKTRICKÝM PROUDEM – může způsobit smrt

- Nedotýkejte se elektrických dílů pod napětím nebo elektrod holou kůží, vlhkými rukavicemi nebo vlhkým oděvem.
- Izolujte se od země a svařovaného předmětu.
- Dbejte na bezpečnou pracovní polohu.



NEBEZPEČÍ POŽÁRU

- Troubu nepoužívejte, pokud je napájecí šňůra poškozená nebo pokud se v troubě vyskytují neobvyklé odchylky teploty (nedoporučuje se dle návodu/listu s pokyny), protože by mohlo dojít k požáru.
- Zajistěte, aby se v blízkosti nenacházely žádné hořlavé materiály.



HORKÝ POVRCH - díly mohou způsobit popáleniny

- Nedotýkejte se dílů holými rukama.
- Před manipulací se zařízením nebo prací s ním nechte zařízení vychladnout.
- Pro práci s horkými díly používejte vhodné nástroje nebo izolační svářecí rukavice, aby nedošlo k popálení.

2 ÚVOD

2.1 Použití a účel trouby

Model trouby **SDE-50** je určen k sušení a skladování tyčových svařovacích elektrod při požadované nastavené teplotě, aby se odstranila vlhkost. Požadovanou teplotu lze nastavit na základě doporučení výrobce elektrody k dosažení správného sušení, zajištění míry vlhkosti a skladování. Tuto troubu použijte pouze tak, jak je doporučeno, a s doporučeným nastavením.

3 TECHNICKÉ ÚDAJE

	SDE-50
Kapacita	50 kg (110 liber)
Napětí	3 fáze 380–415 V / 1 fáze 220–250 V
Frekvence	50/60 Hz
Výstup	3000 W
Teplota	Digitální termostat, až 400 °C (752 °F)
Vnější rozměry (D*Š*V, cm)	70 × 53 × 107
Hmotnost (bez elektrod)	75 kg (165 liber)

**POZOR!**

Teplotu ohřevu trouby lze nastavit v rozmezí od teploty okolního prostředí do 400 °C.

4 INSTALACE

**POZOR!**

Ověřte, že technické specifikace na produktu odpovídají elektrickému napájení ve vaší síti.

Zkontrolujte napětí, informace o frekvenci a dále zkontrolujte, zda se nevyskytuje žádná závada, která by ovlivnila provoz produktu.

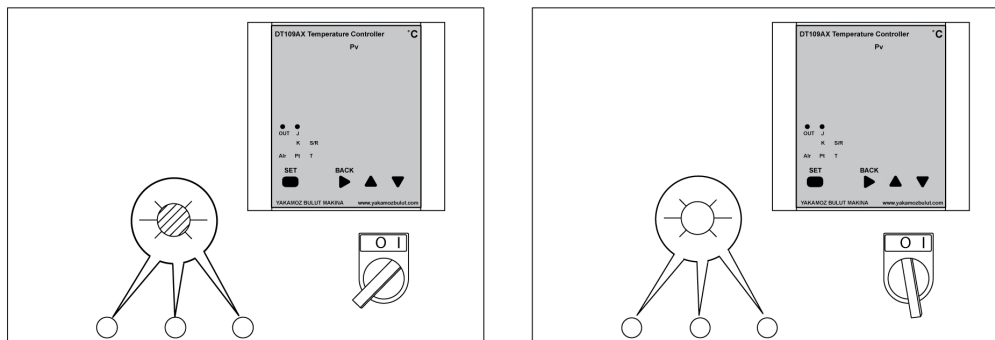
4.1 Obsluha

**VAROVÁNÍ!**

Pokud se trouba nepoužívá, otočte knoflík napájení do polohy „O“ a odpojte zástrčku napájecí šňůry ze zásuvky.

- Zapojte zástrčku napájecí šňůry do zásuvky, jak je doporučeno v technických informacích. Zkontrolujte, že elektrická zásuvka odpovídá typu elektrické zástrčky trouby.
- Umístěte elektrody na tácky (podnosy). Kromě elektrod na tyto kovové podnosy nepokládejte žádné jiné předměty (obalový materiál apod.), protože je vysoká teplota může spálit a způsobit požár. Podnosy nepřepĺňujte a zkontrolujte, že jsou dvířka správně zajištěna.
- Zamkněte dvířka.
- Na ovládacím panelu trouby přepněte knoflík napájení do polohy „I“.

- Jakmile je napájení zapnuto, svítí v závislosti na typu trouby buďto 1Φ jedna zelená kontrolka, nebo 3Φ tři zelené kontrolky. Pokud kontrolky nesvítí, zkontrolujte připojení napájení. Viz následující obrázek.



- Nastavení požadované teploty
 - Po zapnutí jednotky se na displeji regulátoru zobrazí aktuální teplota a nastavená hodnota.
 - Chcete-li nastavit jinou teplotu, stiskněte a podržte tlačítko SET (Nastavit) po dobu 2 sekund. Pomocí tlačítek nahoru a dolů nastavte požadovanou teplotu. Jakmile se na displeji regulátoru zobrazí požadovaná teplota, stiskněte znovu tlačítko SET (Nastavit).
 - Trouba se nyní automaticky zahřeje nebo ochladí na nastavenou teplotu. Po dosažení nastavené teploty se trouba automaticky vypne. Zelená kontrolka se také vypne.
- Postup vyjmutí elektrod z trouby poté, co byly vysušeny při požadované teplotě
 - Otevřete a uvolněte vypouštěcí ventil na horní straně, aby se při otevírání předních dvířek nevyvalil horký kouř.
 - Buď zcela vypněte troubu, nebo elektrody opatrně odstraňte z kovových podnosů a přeneste je do přenosné trouby (například PSE 5 nebo 10).



VAROVÁNÍ!

Abyste dosáhli maximálního vysušení elektrody, doporučujeme použít princip FIFO (první dovnitř, první ven). Dávejte pozor, abyste elektrody nevysušili nadměrně tak, že elektrody, které byly v troubě dříve, uvnitř ponecháte, a vyjmete pouze nově přidané elektrody.

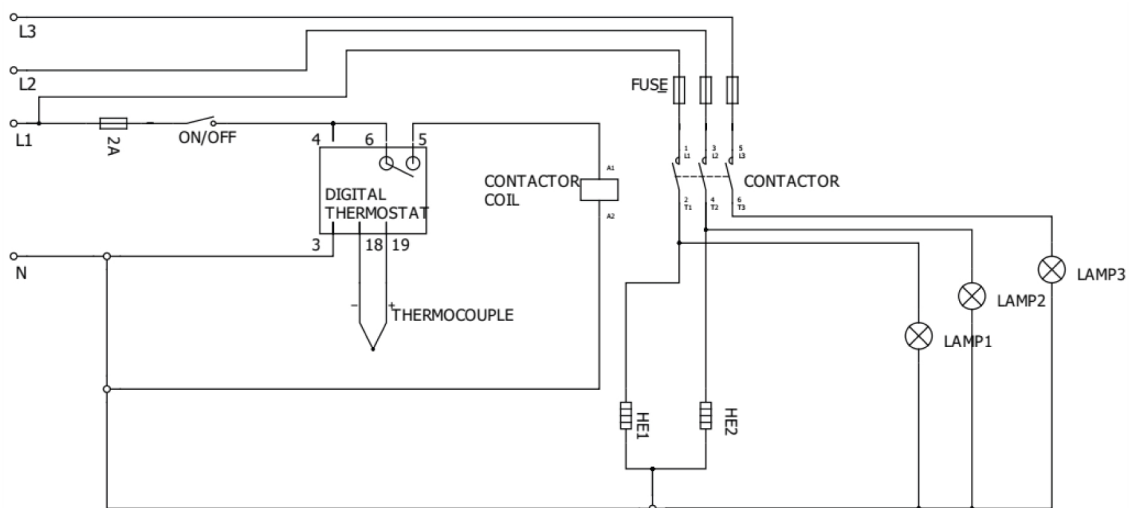
PŘÍLOHA

OBJEDNACÍ ČÍSLA

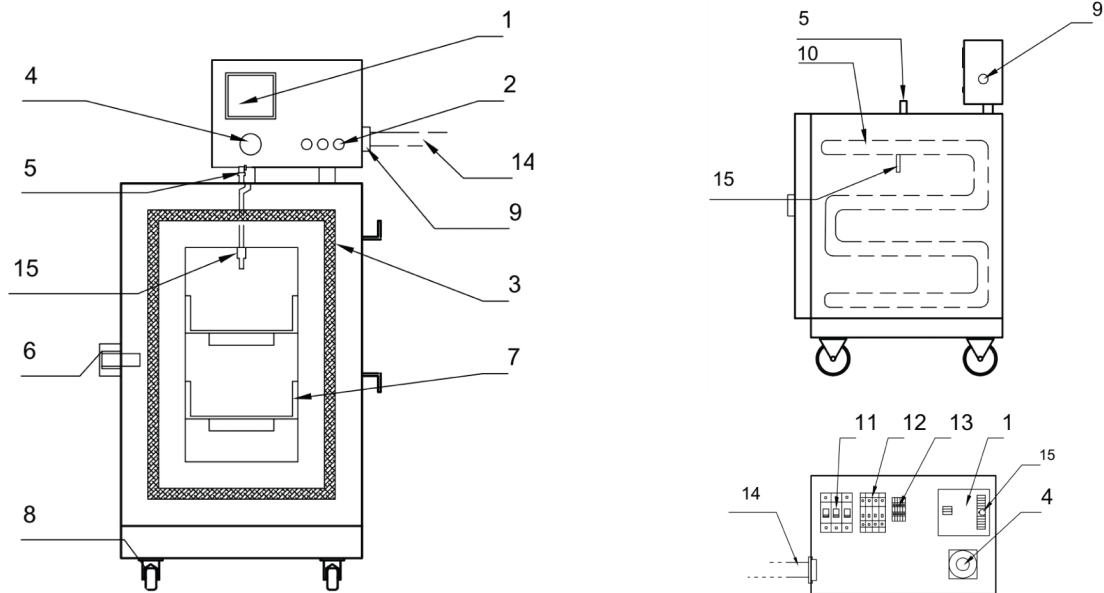
Ordering number	Denomination	Type	Notes
0700 100 092	Stationary welding electrode drying oven	SDE-50	Three phase 400 V AC 50/60 Hz
0700 100 058	Stationary welding electrode drying oven	SDE-50	Single phase 230 V AC 50/60 Hz

Technická dokumentace je k dispozici prostřednictvím Internetu na stránkách www.esab.com

SCHÉMA ZAPOJENÍ



OBJEDNÁVÁNÍ NÁHRADNÍCH DÍLŮ



Item no.	Qty.	Ordering number	Description	Notes
1	1	0700 100 002	Digital thermostat	DT-109A
2	3	0700 100 003	Signal lamp	220 V
	3	0700 100 004	Signal lamp	110 V
3	1	0700 100 098	Fiberglass wick	
4	1	0700 100 018	Power switch	
5	1	0700 100 020	Air valve	
6	1	0700 100 006	Door handle	
7	2	0700 100 054	Tray	
	2	0700 100 008	Castors without brake	Back
8	2	0700 100 009	Castors with brake	Front
	1	0700 100 031	Cable gland	
10	2	0700 100 011	Heating element	220 V
	2	0700 100 012	Heating element	110 V
11	1	0700 100 017	Contacteur 220V UNI	220 V
	1	0700 100 023	Contacteur 110V UNI	110 V
12	2	0700 100 015	Fuse (automatic)	10 A
	1	0700 100 016	Fuse (automatic)	2 A
13	1	0700 100 019	Terminal	Set
14	1	0700 100 013	Power cable with plug	400 V
	1	0700 100 014	Power cable with plug	110 V/220 V
15	1	0700 100 165	Thermocouples	



A WORLD OF PRODUCTS AND SOLUTIONS.



Kontaktní informace naleznete na adrese <http://esab.com>

ESAB AB, Lindholmsallén 9, Box 8004, 402 77 Gothenburg, Sweden, Phone +46 (0) 31 50 90 00

manuals.esab.com



CE

